

Kurzanleitung

eNetCube-01-01-01



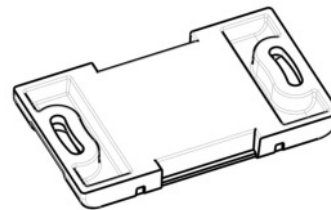
Packungsinhalt

1x eNetCube
1x Magnet (an der Unterseite des Gehäuses)
1x Kurzanleitung

1x Abdeckung mit Gewinde



1x Standfuß



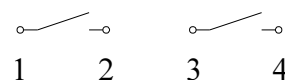
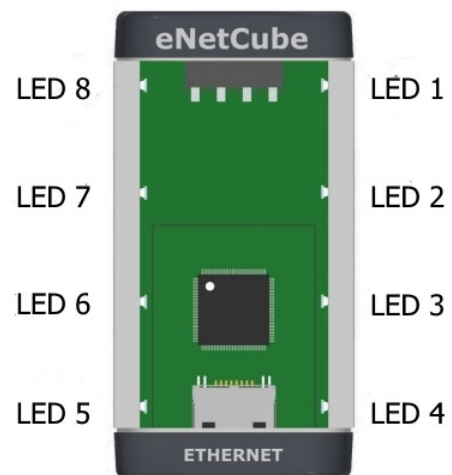
Diese Kurzanleitung liefert kompakt die wichtigsten Informationen zum Betrieb des eNetCubes. Weiterführende Beschreibungen finden Sie auf unserer Homepage unter www.enetcube.de/downloads im technischen Handbuch und im Handbuch zur Inbetriebnahme.



Montage

Sorgen Sie vor der Inbetriebnahme des eNetCubes dafür, dass dieser sicher steht oder befestigt ist. Die Lage des Geräts ist frei wählbar. Der eNetCube lässt sich auf einer Hutschiene nach EN 60715 befestigen. Alternativ liegt ein Standfuß und eine Abdeckung mit Stativgewinde 1/4"-20 UNC dem Gerät bei.

Achten Sie bei Installation des Netzkabels und der Steuerkabel, dass diese in den vorgesehenen Buchsen einrasten. Zum lösen der Steuerkabel wird ein Schraubendreher benötigt. Drücken Sie damit die weißen Elemente hinein und ziehen Sie gleichzeitig am Kabel.



Technische Daten

Maße L x B x H (in mm)	91 x 47,2 x 42	
Umgebungstemperatur		
• Betrieb	min: 0°C	max: +50°C
• Lagerung	min: -40°C	max: +80°C
Luftfeuchtigkeit (in % r.H.)	min: 0	max: 90
Spannungsversorgung	PoE IEEE802.3af Class 1	
Leistungsaufnahme	typ: 0,5W	max: 3,84W
Netzwerk		
Netzwerkschnittstelle	RJ45-Buchse; 10/100 MBit	
IP-Adresse, IP-Maske ¹	192.168.015.100 / 24	
mDNS-Adresse	Siehe Label auf dem eNetCube	
Administrator Benutzername ¹	user_su	
Administrator Passwort ¹	pass_su	
Digitale Ausgänge (Relais, Schließer)		
Anzahl	2	
Ausgang 1	Kontakt 1,2	
Ausgang 2	Kontakt 3,4	
Nennspannung		max: 250V~
Schaltspannung		max: 440V~
Schaltleistung		max: 1500VA
Nennstrom		max: 6A
Galvanische Trennung	min: 3KV	
Leiterquerschnitt (in AWG)	min: 24	max: 16



¹ Auslieferungszustand / Änderbar

Konformität


CE	CE Hinweis: Bei Nutzung im privaten Umfeld kann das Produkt elektromagnetische Störungen verursachen
	RoHS Konform
	REACH Konform

Sicherheitshinweis

Bitte lesen und befolgen Sie die nachstehender Sicherheitshinweise, wenn Sie das Gerät benutzen. Wir können nicht garantieren, dass durch unsachgemäßen Gebrauch des Geräts keine Unfälle oder Schäden entstehen. Bitte verwenden Sie dieses Produkt mit Sorgfalt und auf eigene Gefahr.

	Halten Sie das Gerät von Wasser, Feuer, Feuchtigkeit oder heißen Umgebungen fern.
	Versuchen Sie nicht, das Gerät zu zerlegen, zu reparieren oder zu modifizieren.
	Verwenden Sie keine beschädigten Kabel mit dem Gerät.
	Betreiben Sie das Gerät nicht außerhalb der Gerätespezifikationen.
	Sämtliche Arbeiten an allen Klemmen müssen im ausgeschalteten, spannungslosen Zustand des Gerätes durchgeführt werden.
	Auf den Klemmen des eNetCubes können gefährliche Spannungen (z.B. Netzspannung) anliegen, eine Berührung dieser spannungsführenden Klemmen kann zu lebensgefährlichen Verletzungen führen.

Recycling

	Das Produkt muss, um seine Umweltauswirkungen zu minimieren, gemäß der europäischen Richtlinie 2012/19/EU behandelt werden, um recycelt oder demontiert zu werden. Der Nutzer hat die Wahl sein Produkt bei einer zuständigen Recyclingorganisation oder beim Kauf eines neuen Elektro- oder Elektronikgeräts beim Händler abzugeben.
---	---

07.2022



Weitere Informationen zu unseren Dienstleistungen und Produkten finden Sie unter www.mkc-ambh.de

MKC Michels & Kleberhoff Computer GmbH
42329 Wuppertal, Vohwinkeler Str. 58
Tel.: 0202 / 27317 – 0, Fax: 0202 / 27317 – 49
info@mkc-ambh.de